

ЭЛЕКТРОДВИГАТЕЛИ, КРАНОВОЕ ОБОРУДОВАНИЕ

Электродвигатели

Асинхронные общепромышленные электродвигатели (АД)

Электродвигатели асинхронные трехфазные с короткозамкнутым ротором предназначены для продолжительного режима работы от сети частотой 50 Гц, напряжением 220, 380, 660 В.

Основные монтажные исполнения двигателей:

- IM 1081 (на лапах)
- IM 2081 (на лапах, с фланцем)
- IM 3081 (фланец)

Исполнение по заказу:

- IM 1082
- IM 2082 (с двумя свободными концами вала)

Степень защиты двигателей:

- IP44
- IP54 (закрытое обдуваемое исполнение)
- IP55 взаимозаменяемые серии общепромышленных электродвигателей: 5АИ, АИР, АД, АИРМ, А, 4А, 4М, 4АМУ, 5А, 5АМ, 6А, АМУ, АДМ

Климатическое исполнение двигателей: У2, У3 (умеренный климат).

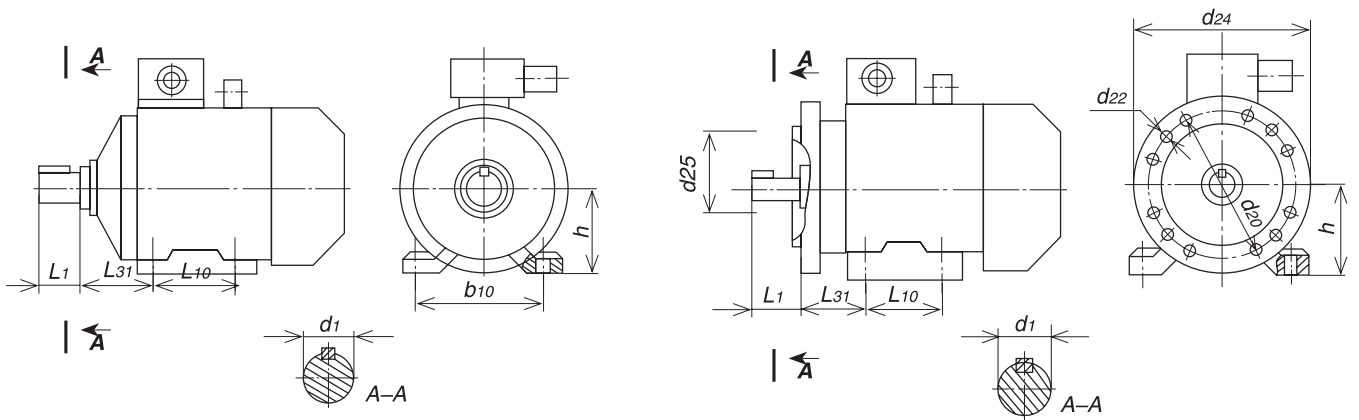


Технические характеристики электродвигателей

габарит	типоразмер двигателя	мощность, кВт	V вращен., об/мин
56	A2	0,18	3000
	A4	0,12	1500
	B2	0,25	3000
	B4	0,18	1500
63	A2	0,37	3000
	A4	0,25	1500
	B2	0,55	3000
	B4	0,37	1500
71	A2	0,75	3000
	A4	0,55	1500
	A6	0,37	1000
	B2	1,1	3000
	B4	0,75	1500
	B6	0,55	1000
80	A2	1,5	3000
	A4	1,1	1500
	A6	0,75	1000
	B2	2,2	3000
	B4	1,5	1500
	B6	1,5	1000
90	L2	3,0	3000
	L4	2,2	1500
	L6	1,5	1000
100	S2	4,0	3000
	S4	3,0	1500
	L2	5,5	3000
	L4	4,0	1500
	L6	2,2	1000
	L8	1,5	750
112	M2	7,5	3000
	M4	5,5	1500
	MA6	3	1000
	MB6	4	1000
132	S4	7,5	1500
	S6	5,5	1000
	S8	4,0	750
	M2	11,0	3000
	M4	11,0	1500
	M6	7,5	1000
	M8	5,5	750

Технические характеристики электродвигателей (продолжение)

габарит	типоразмер двигателя	мощность, кВт	V вращен., об/мин	
160	S2	15,0	3000	
	S4	15,0	1500	
	S6	11,0	1000	
	S8	7,5	750	
	M2	18,5	3000	
	M4	18,5	1500	
	M6	15,0	1000	
	M8	11,0	750	
180	S2	22,0	3000	
	S4	22,0	1500	
	M2	30,0	3000	
	M4	30,0	1500	
	M6	18,5	1000	
	M8	15,0	750	
200	M2	37,0	3000	
	M4	37,0	1500	
	M6	22,0	1000	
	M8	18,5	750	
	L2	45,0	3000	
	L4	45,0	1500	
	L6	30,0	1000	
	L8	22,0	750	
	225	M2	55,0	3000
		M4	55,0	1500
M6		37,0	1000	
M8		30,0	750	
250	S2	75,0	3000	
	S4	75,0	1500	
	S6	45,0	1000	
	M2	90,0	3000	
	M4	90,0	1500	
	M6	55,0	1000	



тип двигателя	число полюсов	установочные и присоединительные размеры, мм										масса, кг
		для исполнений IM1081, IM2081, IM3081						для исполнений IM2081, IM3081				
		L1	L10	L31	d1	b10	h	d24	d20	d22	d25	
A56	2, 4	23	71	36	11	90	56	140	115	10	95	4,5
A63	2, 4, 6	30	80	40	14	100	63	160	130	10	110	6,3
71	2, 4, 6, 8	40	90	45	19	112	71	200	165	12	130	15,1
80A	2, 4, 6, 8	50	100	50	22	125	80	200	165	12	130	17,5
80B	2, 4, 6, 8	50	100	50	22	125	80	200	165	12	130	20,0
90L	2, 4, 6, 8	50	125	56	24	140	90	250	215	15	180	28,7
100S	2, 4, 6, 8	60	112	63	28	160	100	250	215	15	180	36
100L	2, 4, 6, 8	60	140	63	28	160	100	250	215	15	180	42
112M	2, 4, 6, 8	80	140	70	32	190	112	300	265	15	230	56
132S	4, 6, 8	80	140	89	38	216	132	350	300	19	250	77
132M	2, 4, 6, 8	80	178	89	38	216	132	350	300	19	250	93
160S	2	110	178	108	42	254	160	350	300	19	250	130
	4, 6, 8	110	178	108	48	254	160	350	300	19	250	160
160M	2	110	210	108	42	254	160	350	300	19	250	145
	4, 6, 8	110	210	108	48	254	160	350	300	19	250	160
180S	2	110	203	121	48	279	180	400	350	19	300	165
	4, 6, 8	110	203	121	55	279	180	400	350	19	300	175
180M	2	110	241	121	48	279	180	400	350	19	300	195
	4, 6, 8	110	241	121	55	279	180	400	350	19	300	255
200M	2	110	267	133	55	318	200	450	400	19	350	270
	4, 6, 8	140	267	133	60	318	200	450	400	19	350	270
200L	2	110	305	133	55	318	200	450	400	19	350	280
	4, 6, 8	140	305	133	60	318	200	450	400	19	350	310
225M	2	110	311	149	55	356	225	550	500	19	450	355
	4, 6, 8	140	311	149	65	356	225	550	500	19	450	355
250S	2	140	311	168	65	406	250	550	500	19	450	470
	4, 6, 8	140	311	168	75	406	250	550	500	19	450	490
250M	2	140	349	168	65	406	250	550	500	19	450	510
	4, 6, 8	140	349	168	75	406	250	550	500	19	450	535