

# HIT-ULTRALIFE

Металлогалогенные лампы  
повышенного срока службы



15000 часов

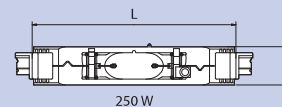
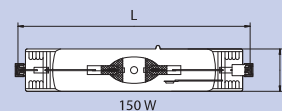
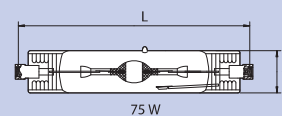
## Преимущества:

- Высокая экономичность, обусловленная более длительными интервалами между обслуживаниями; 15000 часов среднего срока службы означают:
- уменьшение вдвое затрат на лампу
- уменьшение вдвое затрат по замене ламп
- хорошая стабильность цветопередачи на протяжении всего срока службы
- одинаковая светоотдача, несмотря на увеличенный вдвое по сравнению с обычным срок службы
- стабильная интенсивность цвета
- УФ-защита (UV-P)
- возможность повторного пуска на горячей лампе

## Области применения:

- внутреннее и внешнее освещение усложненного характера, например:
- служебные помещения большой площади
  - витрины
  - музеи и галереи
  - производственные цеха
  - спортивные объекты
  - приемные залы и холлы гостиниц
  - презентация продукции

MADE IN GERMANY



Лампы применять только в подходящих осветительных приборах с соответствующим защитным стеклом. Максимально допустимая температура цоколя - 250°C.

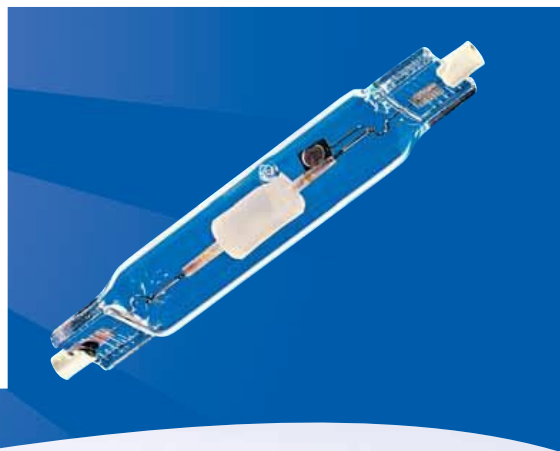
Напряжение при зажигании	4,0
Срок службы *	15000
Положение горения	p45
VE (упаковочная единица) - штук	10

Наименование	Мощность лампы (W)	Ток осветительной нагрузки (A)	Световой поток(lm)	Цветовая температура (K)	Ø (mm)	Зазор между контактами L (mm)	Значение цветопередачи	Цоколь	Номер изделия
HIT-DE 70 nw	75	0,90	6000	4200	20,00	114,20	2A	RX7s	220804
HIT-DE 150 nw	150	1,80	12000	4200	23,00	132,00	2A	RX7s-24	221504
HIT-DE 250 nw	250	3,00	20000	4200	25,00	139,00	2A	Fc2/18	222204

Информация о гарантии см. стр. 107 - FN06после 12000 часов рекомендована замена всей группы

# C-HITLITE

Металлогалогенные лампы  
серии CERAMIC



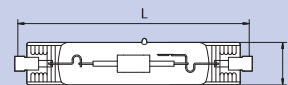
## Преимущества:

- Прекрасная цветопередача (Ra 80+)
- стабильная цветовая температура на протяжении всего срока службы
- снижение обесцвечивающего действия для объектов из текстиля, а также снижение хрупкости для пластиков (UV-P)
- возможность повторного пуска на горячей лампе
- высокая светоотдача
- средний срок службы - 15000 часов

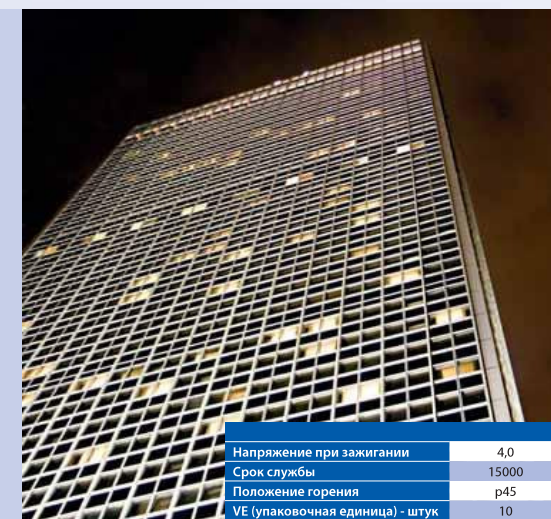
## Области применения:

- приятное внутреннее и наружное освещение:
- торговые здания
  - служебные помещения большой площади
  - музеи и галереи
  - гостиницы и рестораны

**MADE IN GERMANY**



Лампы применять только в подходящих осветительных приборах с соответствующим защитным стеклом. Максимально допустимая температура цоколя - 250°C.



Напряжение при зажигании	4,0
Срок службы	15000
Положение горения	p45
VE (упаковочная единица) - штук	10

Наименование	Мощность лампы (W)	Ток осветительной нагрузки (A)	Световой поток (lm)	Цветовая температура (K)	ø (mm)	Зазор между контактами L (mm)	Значение цветопередачи	Цоколь	Номер изделия
C-HIT-DE 70 ww	72	0,9	6200	3000	20,0	114,2	1B	RX7s	220714
C-HIT-DE 70 nw	72	0,9	7000	4200	20,0	114,2	1A	RX7s	220814
C-HIT-DE 150 ww	145	1,8	14500	3000	23,0	132,0	1B	RX7s-24	221414
C-HIT-DE 150 nw	145	1,8	12500	4200	23,0	132,0	1A	RX7s-24	221514

Информация о гарантии см. стр. 107

# TOPSPOT G12

Металлогалогенные лампы  
для акцентного освещения



## Преимущества:

- Компактная конструкция
- высокая рентабельность благодаря долговечности
- высокая стабильность цвета на протяжении всего срока службы
- снижение обесцвечивающего действия для объектов из текстиля, а также снижение хрупкостч для пластиков (UV-P)
- средний срок службы - 6000 часов
- аксиальная световая дуга
- хорошая цветопередача и цветовой баланс
- УФ-защита (UV-P)

## Области применения:

- акцентное освещение внутри и снаружи:
- служебные помещения большой площади
  - витрины
  - гостиницы и рестораны
  - музеи и галереи
  - бассейны

**MADE IN GERMANY**

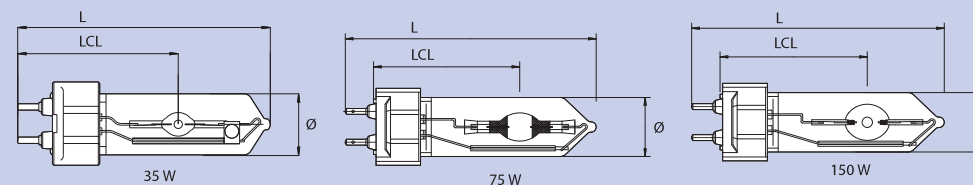
## Влияние расположения осветительного элемента на светоотдачу



Осевое:  
• низкое содержание рассеянного света  
• светоотдача увеличивается на 30%, по сравнению с поперечным расположением



Поперечное:  
• высокое содержание рассеянного света  
• светопотери



Лампы применять только в подходящих осветительных приборах с соответствующим защитным стеклом. Максимально допустимая температура цоколя - 250°C

Напряжение при зажигании	4,0
Цоколь	G12
Положение горения	ц360
VE (упаковочная единица) - штук	10

Наименование	Мощность лампы (W)	Ток осветительной нагрузки (A)	Световой поток (lm)	Цветовая температура (K)	Срок службы <sup>1</sup>	Ø (mm)	Длина L (mm max.)	LCL (mm)	Значение цветопередачи	Номер изделия
HIT 35 nw G12 axial	35	0,4	2600	4200	5000	23,0	99,0	56,0	1B	226312
HIT 70 pw G12 axial	75	0,9	7000	2750	6000	23,0	99,0	56,0	2A	226020
HIT 70 ww G12 axial	75	0,9	6000	3000	6000	23,0	99,0	56,0	2A	226001
HIT 70s ww G12 axial	75	0,9	6000	3000	6000	23,0	88,0	46,0	2A	226011
HIT 70 nw G12 axial	75	0,9	5600	4200	6000	23,0	99,0	56,0	1B	226002
HIT 70 ww G12 axial	75	0,9	6000	3000	6000	23,0	99,0	56,0	2A	226007
HIT 70 nw G12 axial	75	0,9	5600	4200	6000	23,0	99,0	56,0	1B	226008
HIT 70s nw G12 axial	75	0,9	5600	4200	6000	23,0	88,0	46,0	1B	226012
HIT 70s dw G12 axial	75	0,9	6500	5200	6000	23,0	88,0	46,0	1B	226013
HIT 70s ww G12 axial	75	0,9	6000	3000	6000	23,0	88,0	46,0	2A	226017
HIT 70s nw G12 axial	75	0,9	5600	4200	6000	23,0	88,0	46,0	1B	226018
HIT 150 pw G12 axial	150	1,8	12500	2750	6000	23,0	99,0	56,0	2A	226220 <sup>1</sup>
HIT 150 ww G12 axial	150	1,8	13000	3000	6000	23,0	99,0	56,0	2A	226221
HIT 150 nw G12 axial	150	1,8	13000	4200	6000	23,0	99,0	56,0	1B	226222
HIT 150 dw G12 axial	150	1,8	11000	5200	6000	23,0	99,0	56,0	1B	226223

Информация о гарантии см. стр. 107 - FN01Предварительный заказ - FN04после 8000 часов рекомендована замена всей группы

# TOPSPOT SHROUD

Металлогалогенные лампы для  
открытых осветительных приборов

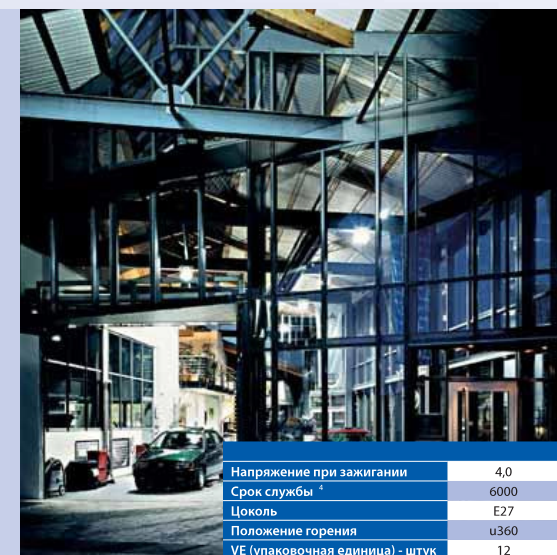
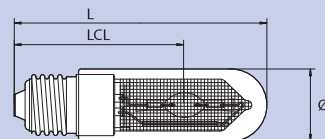


## Преимущества:

- Встроенная защита от продавливания, запатентованная технология BLV
- подходит для осветительных приборов без защитного стекла
- компактная конструкция
- высокая рентабельность благодаря долговечности
- стабильность цветопередачи на протяжении всего срока службы
- снижение обесцвечивающего действия для объектов из текстиля, а также снижение хрупкости для пластиков
- средний срок службы - 6000 часов
- встроенная УФ-защита (UV-P)
- аксиальная электрическая дуга
- равномерное освещение
- хорошая цветопередача и баланс

## Области применения:

- акцентированное внутреннее и наружное освещение:
- служебные помещения большой площади
  - витрины
  - выставки продукции
  - гостиницы и рестораны
  - музеи и галереи



Наименование	Мощность лампы (W)	Ток осветительной нагрузки (A)	Световой поток (lm)	Цветовая температура (K)	Ø (mm)	Длина L (mm max.)	LCL (mm)	Значение цветопередачи	Номер изделия
HIT 70 ww E27	75	0,9	5000	3000	32,0	112,0	75,0	2A	225005 <sup>1</sup>
HIT 70 nw E27	75	0,9	5000	4200	32,0	112,0	75,0	1B	225006 <sup>1</sup>

**MADE IN GERMANY**

Информация о гарантии см. стр. 107 • FN01Предварительный заказ • FN04после 8000 часов рекомендована замена всей группы

# TOPSPOT G8,5

Металлогалогенные лампы  
для акцентного освещения



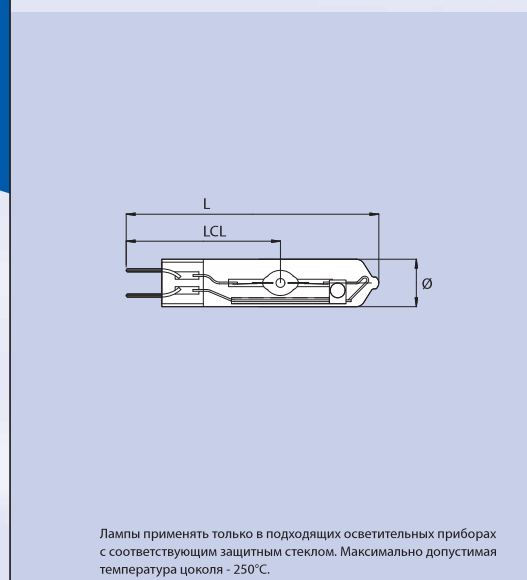
## Преимущества:

- Компактная конструкция
- высокая рентабельность благодаря долговечности
- высокая стабильность цвета на протяжении всего срока службы
- УФ-защита (UV-P)
- снижение обесцвечивающего действия для объектов из текстиля, а также снижение хрупкостч для пластиков (UV-P)
- аксиальная световая дуга (равномерное освещение)
- высокая светоотдача
- хорошая фокусировка в осветительном приборе

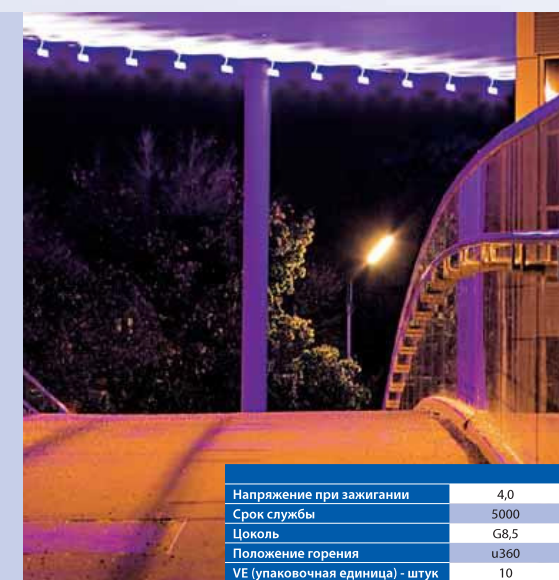
## Области применения:

- изысканное акцентное освещениевнутри и снаружи:
- служебные помещения большой площади
  - витрины
  - гостиницы и рестораны
  - музеи и галереи

MADE IN GERMANY



Лампы применять только в подходящих осветительных приборах с соответствующим защитным стеклом. Максимально допустимая температура цоколя - 250°C.



Напряжение при зажигании	4,0
Срок службы	5000
Цоколь	G8,5
Положение горения	ц360
VE (упаковочная единица) - штук	10

Наименование	Мощность лампы (W)	Ток осветительной нагрузки (A)	Световой поток (lm)	Цветовая температура (K)	ø (mm)	Длина L (mm max.)	LCL (mm)	Эквивалентное значение цветопередачи	Номер изделия
HIT 35 nw G8,5 axial	35	0,4	2600	4200	16,0	84,0	52,0	1B	226332

Информация о гарантии см. стр. 107

# C-TOPSPOT

Металлогалогенные лампы  
серии CERAMIC



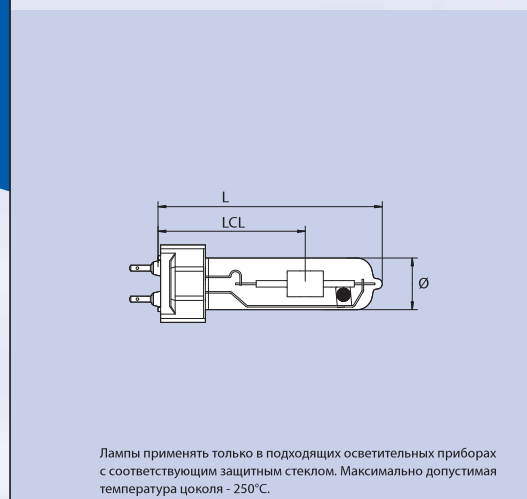
## Преимущества:

- Прекрасная цветопередача (Ra 80+)
- стабильная цветовая температура на протяжении всего срока службы
- снижение обесцвечивающего действия для объектов из текстиля, а также снижение хрупкости для пластиков (UV-P)
- возможность повторного пуска на горячей лампе
- высокая светоотдача
- средний срок службы - 12000 часов

## Области применения:

- приятное внутреннее и наружное освещение:
- торговые здания
  - служебные помещения большой площади
  - музеи и галереи
  - гостиницы и рестораны

MADE IN GERMANY



Лампы применять только в подходящих осветительных приборах с соответствующим защитным стеклом. Максимально допустимая температура цоколя - 250°C.



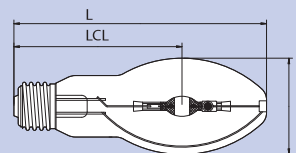
Напряжение при зажигании	4,0
Цоколь	G12
Положение горения	u360
VE (упаковочная единица) - штук	10

Наименование	Мощность лампы (W)	Ток осветительной нагрузки (A)	Световой поток (lm)	Цветовая температура (K)	Срок службы	ø (mm)	Длина L (mm)	LCL (mm)	Значение цветопередачи	Номер изделия
C-HIT 35 ww G12	39	0,5	3400	3000	9000	14,5	90,0	56,0	1B	226521
C-HIT 70 ww G12	72	1,0	6200	3000	12000	19,0	90,0	56,0	1B	226621
C-HIT 70 nw G12	72	1,0	6000	4200	12000	19,0	90,0	56,0	1A	226622
C-HIT 150 ww G12	145	1,9	14000	3000	12000	19,0	100,0	56,0	1B	226721
C-HIT 150 nw G12	145	1,9	13000	4200	12000	19,0	100,0	56,0	1A	226722

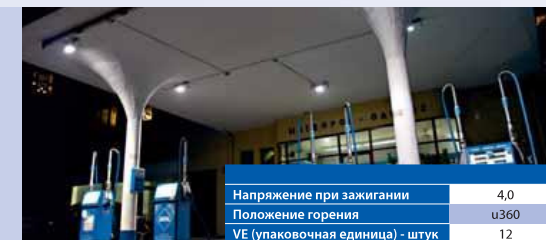
Информация о гарантии см. стр. 107

# TOPLITE

Металлогалогенные лампы для универсального применения – с односторонней цоколевкой



Лампы применять только в подходящих осветительных приборах с соответствующим защитным стеклом. Максимально допустимая температура цоколя - 220°C.



Напряжение при зажигании	4,0
Положение горения	из360
VE (упаковочная единица) - штук	12

## Преимущества:

- Высокая экономичность, обусловленная более длительными интервалами между обслуживаниями
- высокий КПД осветительного прибора
- хорошая цветопередача
- высокая светоотдача
- подходит для использования с пусковым устройством NaH
- легкая замена ламп

## Области применения:

- внутреннее и наружное освещение участков представительского назначения:
- служебные помещения большой площади
  - выставочные павильоны
  - гостиницы и рестораны
  - музеи и галереи
  - производственные цеха
  - складские помещения
  - парковки
  - заправочные станции
  - спортивные залы

Наименование	Вариант	Мощность лампы (W)	Ток осветительной нагрузки (A)	Световой поток (lm)	Цветовая температура (K)	Срок службы	Ø (mm)	Длина L (mm пак.)	LCL (mm)	Значение цветопередачи	Цоколь *	Номер изделия
HIE 70 ww E27 cl		70	0,9	6000	3200	15000	55,0	138,0	86,0	2A	E27	223110
HIE 70 ww E27 co	матовый	70	0,9	5700	3200	15000	55,0	138,0		2A	E27	223160
HIE 70 bw E27 cl		70	0,9	6000	3600	15000	55,0	138,0	86,0	2A	E27	223130 <sup>1</sup>
HIE 70 bw E27 co	матовый	70	0,9	5700	3600	15000	55,0	138,0		2A	E27	223180 <sup>1</sup>
HIE 70 nw E27 cl		70	0,9	6000	4200	15000	55,0	138,0	86,0	2A	E27	223100
HIE 70 nw E27 co	матовый	70	0,9	5700	4200	15000	55,0	138,0		2A	E27	223150
HIE 100 ww E27 cl		100	1,2	8500	3200	15000	55,0	138,0	86,0	2A	E27	223210 <sup>1</sup>
HIE 100 ww E27 co	матовый	100	1,2	8000	3200	15000	55,0	138,0		2A	E27	223260 <sup>1</sup>
HIE 100 nw E27 cl		100	1,2	8500	4000	15000	55,0	138,0	86,0	2A	E27	223200
HIE 100 nw E27 co	матовый	100	1,2	8000	4000	15000	55,0	138,0		2A	E27	223250
HIE 150 ww E27 cl		150	1,8	14000	3200	15000	55,0	138,0	86,0	2A	E27	223310
HIE 150 ww E27 co	матовый	150	1,8	13500	3200	15000	55,0	138,0		2A	E27	223360
HIE 150 nw E27 cl		150	1,8	14000	4200	15000	55,0	138,0	86,0	2A	E27	223300
HIE 150 nw E27 co	матовый	150	1,8	13500	4200	15000	55,0	138,0		2A	E27	223350
HIE 250 nw E40	матовый	250	3,0	22000	4200	8000	90,0	226,0		2A	E40	223451
HIE 250 dw E40	матовый	250	3,0	18000	5200	8000	90,0	226,0		1B	E40	223471
HIE 400 nw E40	матовый	400	4,0	40000 <sup>9</sup>	4200	8000	120,0	290,0		2A	E40	223551
HIE 400 dw E40	матовый	400	4,0	32000 <sup>9</sup>	5200	8000	120,0	290,0		1B	E40	223571

MADE IN GERMANY

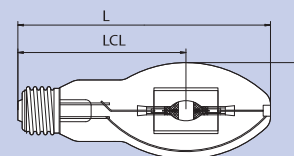
Информация о гарантии см. стр. 107 • FN01Предварительный заказ • FN08цоколь E26 по предварительному заказу • FN09использование с ПРА натриевой лампы

# TOPLITE SHROUD

Металлогалогенные лампы для открытых осветительных приборов - с односторонней цоколевкой



Металлогалогенные лампы



Напряжение при зажигании	4,0
Положение горения	из360
VE (упаковочная единица) - штук	12

Колба дополнительно защищена предохранительным кожухом.

## Преимущества:

- Высокая экономичность, обусловленная более длительными интервалами между обслуживаниями
- высокий КПД осветительного прибора
- средний срок службы - 15000 часов
- рентабельный срок службы - 9000 часов
- хорошая цветопередача
- высокая светоотдача
- прозрачный и матовый варианты
- подходят для применения в открытых осветительных приборах

## Области применения:

- внутреннее и наружное освещение участков представительского назначения:
- служебные помещения большой площади
  - выставочные павильоны
  - гостиницы и рестораны
  - музеи и галереи
  - производственные цеха
  - складские помещения
  - парковки
  - заправочные станции

Наименование	Вариант	Мощность лампы (W)	Ток осветительной нагрузки (A)	Световой поток (lm)	Цветовая температура (K)	Срок службы	Ø (mm)	Длина L (mm макс.)	LCL (mm)	Значение цветопередачи	Цоколь*	Номер изделия
HIE-P 70 ww E27 cl		70	0,9	5500	3200	15000	55,0	138,0	86,0	2A	E27	223610
HIE-P 70 ww E27 co	матовый	70	0,9	5200	3200	15000	55,0	138,0		2A	E27	223660
HIE-P 70 nw E27 cl		70	0,9	5500	4000	15000	55,0	138,0	86,0	2A	E27	223600
HIE-P 70 nw E27 co	матовый	70	0,9	5200	4000	15000	55,0	138,0		2A	E27	223650
HIE-P 100 ww E27 cl		100	1,2	7600	3200	15000	55,0	138,0	86,0	2A	E27	223710 <sup>1</sup>
HIE-P 100 ww E27 co	матовый	100	1,2	7200	3200	15000	55,0	138,0		2A	E27	223760 <sup>1</sup>
HIE-P 100 nw E27 cl		100	1,2	8100	4000	15000	55,0	138,0	86,0	2A	E27	223700 <sup>1</sup>
HIE-P 100 nw E27 co	матовый	100	1,2	7600	4000	15000	55,0	138,0		2A	E27	223750 <sup>1</sup>
HIE-P 150 ww E27 cl		150	1,8	13300	3200	15000	55,0	138,0	86,0	2A	E27	223810
HIE-P 150 ww E27 co	матовый	150	1,8	12800	3200	15000	55,0	138,0		2A	E27	223860
HIE-P 150 nw E27 cl		150	1,8	12300	4000	15000	55,0	138,0	86,0	2A	E27	223800
HIE-P 150 nw E27 co	матовый	150	1,8	11700	4000	15000	55,0	138,0		2A	E27	223850
HIE-P 250 nw E40 co	матовый	250	3,0	22000	4200	8000	90,0	226,0		2A	E40	223951
HIE-P 250 dw E40 co	матовый	250	3,0	18000	5200	8000	90,0	226,0		1A	E40	223971
HIE-P 400 nw E40 co	матовый	400	4,0	37000 <sup>9</sup>	4200	8000	120,0	290,0		2A	E40	223051
HIE-P 400 dw E40 co	матовый	400	4,0	30000	5200	8000	120,0	290,0		1A	E40	223071

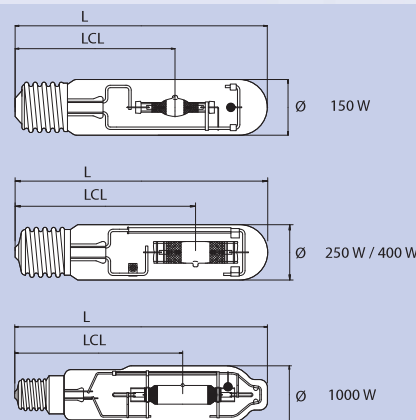
MADE IN GERMANY

Информация о гарантии см. стр. 107 • FN01Предварительный заказ • FN08Цоколь E26 по предварительному заказу • FN09Использование с ПРА натриевой лампы

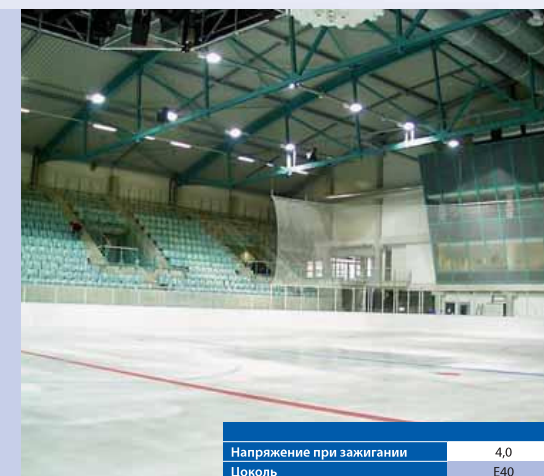


# TOPFLOOD

Металлогалогенные лампы для заливающего освещения



Лампы применять только в подходящих осветительных приборах с соответствующим защитным стеклом. Максимально допустимая температура цоколя - 220°C.



Напряжение при зажигании	4,0
Цоколь	E40

## Преимущества:

- Высокая рентабельность благодаря долговечности
- средний срок службы 8000 часов (250 W/400 W); 6000 часов (1000 W)
- хорошая цветопередача
- большой световой поток на протяжении всего срока службы
- приятные оттенки света: белый нейтральный (nw) и белый дневной (dw)
- легкая замена ламп
- компактная конструкция

## Области применения:

- внутреннее и наружное заливающее освещение:
- производственные цеха
  - складские помещения
  - спортплощадки
  - улицы и парки
  - заводские здания и помещения
  - площадки для складирования
  - стадионы

MADE IN GERMANY

Наименование	Мощность лампы (W)	Ток осветительной нагрузки (A)	Световой поток (lm)	Цветовая температура (K)	Срок службы	Ø (mm)	Длина L (mm max.)	LCL (mm)	Значение цветопередачи	Положение горения	VE (упаковочная единица) - штук	Номер изделия
HIT 150 nw E40	150	1,8	13000	4200	8000	46,0	211,0	132,0	2A	u360	12	227901
HIT 250 nw E40	250	3,0	20000	4200	8000	46,0	225,0	150,0	2A	u360	12	227001
HIT 250 dw E40	250	3,0	20000	5200	8000	46,0	225,0	150,0	1A	u360	12	227011
HIT 400 nw E40	400	4,0	42000*	4200	8000	46,0	275,0	175,0	2A	u360	12	227101
HIT 400 dw E40	400	4,0	32000*	5200	8000	46,0	275,0	175,0	1A	u360	12	227111
HIT 1000 dw E40	1000	9,5	80000	6000	6000	76,0	340,0	220,0	1A	p60	6	227311

Информация о гарантии см. стр. 107 - FN09использование с ПРА натриевой лампы

# NATRIUMDAMPF- HOCHDRUCKLAMPEN

Натриевые лампы  
высокого давления



20000 часов

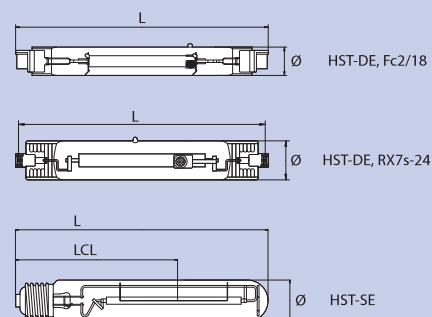
## Преимущества:

- Возможность повторного пуска на горячей лампе (на лампах с двухсторонней цоколевкой)
- высокая рентабельность благодаря долговечности, средний срок службы - до 20000 часов
- высокая эффективность энергосбережения
- высокая светоотдача

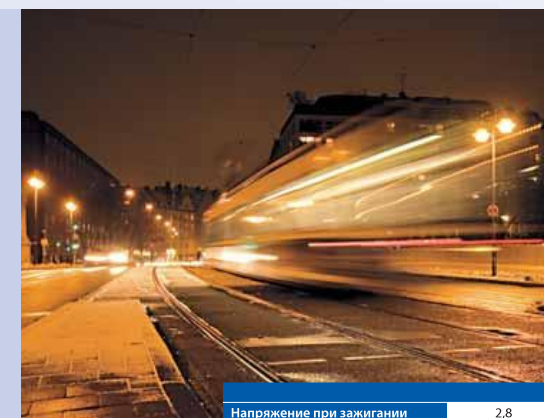
## Области применения:

- внутреннее и наружное освещение крупноформатных объектов:
- исторические постройки
  - улицы и парки
  - рельсовые участки
  - фабричные территории
  - площадки для складирования

MADE IN GERMANY



Лампы применять только в подходящих осветительных приборах с соответствующим защитным стеклом. Максимально допустимая температура цоколя - 250°C.



Напряжение при зажигании 2,8

Наименование	Мощность лампы (W)	Ток осветительной нагрузки (A)	Световой поток (lm)	Цветовая температура (K)	Срок службы	ø (mm)	Длина L (mm max.)	LCL (mm)	Зазор между контактами L (mm)	Цоколь	Положение горения	VE (упаковочная единица) - штук	Номер изделия
HST-DE 150	150	1,8	14500	2000	8000	23,0			183,0	Fc2/18	p45	20	211203
HST-DE 150	150	1,8	14500	2000	8000	23,0			133,2	RX7s-24	p45	20	211501
HST-DE 250	250	3,0	27000	2000	8000	23,0			184,3	RX7s-24	p45	20	212702
HST-DE 400	400	4,4	48000	2000	8000	23,0			249,3	RX7s-24	p45	20	214702
HST-SE 70	70	1,0	6000	2000	20000	39,0	156,0	102,0		E27	u360	12	210701
HST-SE 100	100	1,2	9000	2000	20000	46,0	211,0	132,0		E40	u360	12	211001
HST-SE 150	150	1,8	14500	2000	20000	46,0	211,0	132,0		E40	u360	12	211502
HST-SE 250	250	3,0	27000	2000	20000	46,0	260,0	158,0		E40	u360	12	212502
HST-SE 400	400	4,4	47000	2000	20000	46,0	292,0	175,0		E40	u360	12	214001

Информация о гарантии см. стр. 107

#### Специальные лампы

POPSTAR	66
POPLINE	68
HIT-COLORLITE	70
COLORLITE TOPSPOT	72
COLORLITE TOPLITE	74
COLORLITE TOPFLOOD	76
FIBEROPTIK MR 16	78
FIBEROPTIK MHR	80
SPALITE	82
NEPTURION	84
GROWMASTER	86
STATURION	88

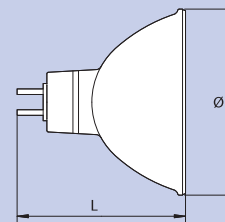


## СПЕЦИАЛЬНЫЕ ЛАМПЫ 08/09

долговечные | экономичные | универсальные

# POPSTAR

Низковольтные галогенные зеркальные лампы для создания световых эффектов



## Преимущества:

- высокая насыщенность цвета
- неизменный цвет освещения
- встроенный дихроидный фильтр синего, желтого, зеленого, пурпурного, оранжевого и красного цвета
- УФ-защита (UV-P)
- подходит для работы с диммером

## Области применения:

- спецэффекты, например:
- предметы искусства
  - сцены
  - фасады
  - витрины
  - дискотеки и бары
  - оздоровительные учреждения

Напряжение(V)	12
Срок службы	4000
Ø (mm)	50,7
Длина L (mm max.)	44,9
Цоколь	GU5.3
Положение горения	ц360
VE (упаковочная единица) - штук	50

Проектирование освещения

Цвет	Мощность лампы (W)	Угол излучения	Сила света (cd)	Насыщенность цвета	Соответствующая длина волны (nm)	Номер изделия	Проектирование освещения			
							1 m Расстояние Ø (m)/L (lx)	2 m Расстояние Ø (m)/L (lx)	3 m Расстояние Ø (m)/L (lx)	4 m Расстояние Ø (m)/L (lx)
синий	50	12°	2200	78%	475	186353	0,21/2200	0,42/550	0,63/244	0,84/138
желтый	50	12°	9000	98%	580	186053	0,21/9000	0,42/2250	0,63/1000	0,84/563
зеленый	50	12°	4400	74%	550	186153	0,21/4400	0,42/1100	0,63/489	0,84/275
пурпурный	50	12°	4400	67%	~495	186553	0,21/4400	0,42/1100	0,63/489	0,84/275
оранжевый	50	12°	5000	98%	600	186453	0,21/5000	0,42/1250	0,63/556	0,84/313
красный	50	12°	2000	99%	620	186253	0,21/2000	0,42/500	0,63/222	0,84/125

MADE IN GERMANY

Информация о гарантии см. стр. 105